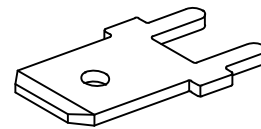
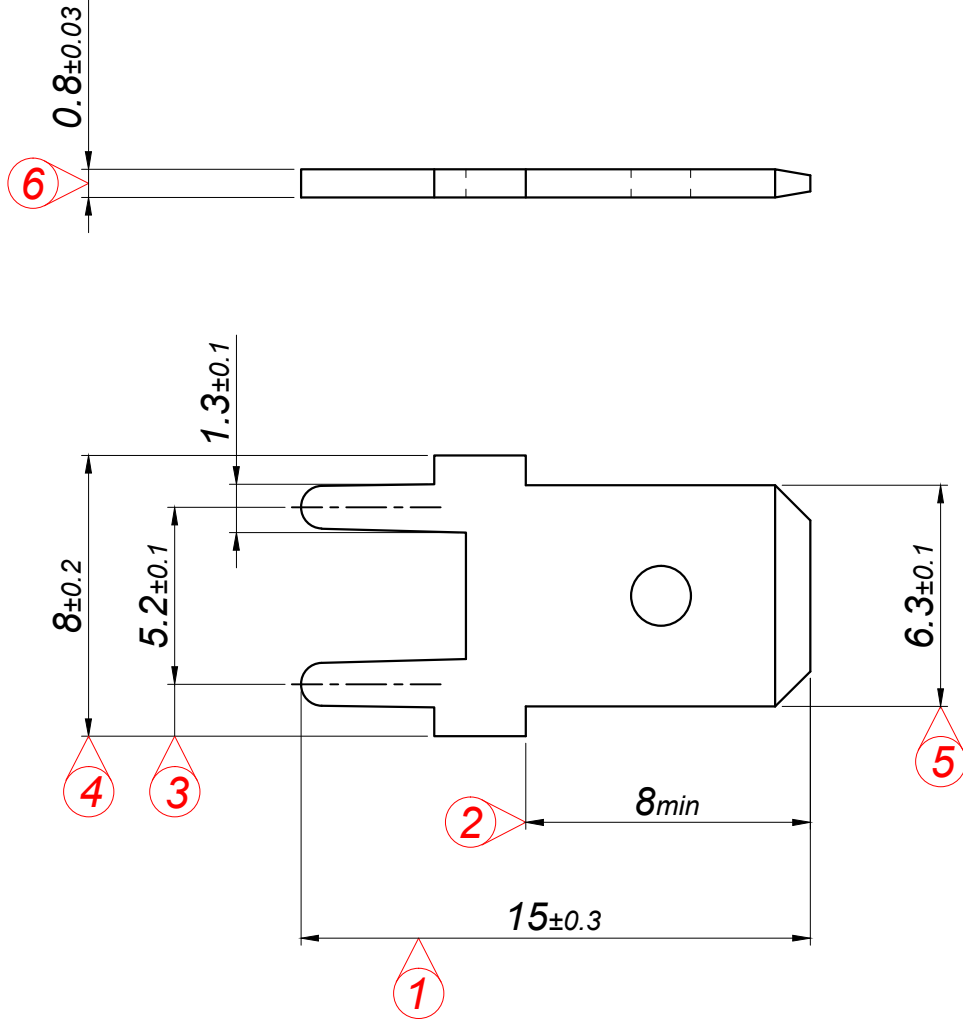


PARÇA KODU PART CODE	PARÇA ADI PART NAME	s ÖLÇÜSÜ (KALINLIK) s MEASURE (THICKNESS)	Malzeme Material	Kaplama / Coating		
				SN	AG	Nİ
TE 2378 DP	KART TİPİ U.A. 2.TERMİNAL 6.3 =DP=	-----	(CuZn30) Pirinç / Brass	-	-	-
TE 2378 DPK	KART TİPİ U.A. 2.TERMİNAL 6.3 =DPK=	-----	(CuZn30) Pirinç / Brass	+	-	-



Perspektif
Perspective

Resim üzerinden ölçü almayınız
do not measure on drawing

Tarih / Date	12.05.2016	İmza / Signature	Ölçek / Scale		
Çizen / Desing	T.Topçu		5 / 1		
Onay / Approval	S.Gölcük		No	Değişiklik / Revision	Tarih/Date
	Parça Adı: Part Name	KART TİPİ U.A. 2.TERMİNAL 6.3		Parça Kodu: Part Code	TE 2378

